

דגם	1.6 STYLE	1.6 STYLE PLUS
מידות		
אורך (מ"מ)	4,580	
רוחב (מ"מ)	1,740	
גובה (מ"מ)	1,465	
בסיס גלגלים (מ"מ)	2,645	
מפשק סרנים קדמי (מ"מ)	1,510	
מפשק סרנים אחורי (מ"מ)	1,515	
מרווח גחון (מ"מ)	145	
נפח תא מטען (לי')	460	
משקל עצמי כולל נהג (ק"ג)	1,340	
תיבת הילוכים		
סוג	אוטומטית רציפה עם שרשרת	
יחס העברה במצב D	3.581 - 0.570	
יחס העברה במצב R	3.667	
יחס העברה סופי	3.900	
מרכב		
היגוי	הגה כוח מתוגבר חשמלית	
מתלה קדמי	מתלים נפרדים מסוג מק'פרסון	
מתלה אחורי	מתלים נפרדים מסוג עצמות עצה כפולות	
רדיוס סיבוב (מ')	5.3	
בלמים קדמיים	צלחות בילום מאווררות	
בלמים אחוריים	צלחות בילום רגילות	
מידות צמיגים	195/65R15, 15X6"	205/55R16, 16X6.5"

דגם	1.6 STYLE	1.6 STYLE PLUS
מנוע		
דגם	FB16	
סוג	שטוח, 4 צילינדרים, אטמוספרי בנזין	
	גל זיזים עילי כפול, 16 שסתומים	
קדח x מהלך (מ"מ)	82.0x78.8	
נפח מנוע (סמ"ק)	1,600	
יחס דחיסה	10.5	
מערכת דלק	הזרקת דלק רב נקודתית	
מכל דלק (לי')	55	
ביצועים		
הספק מרבי (כ"ס/סל"ד)	5,600/114	
מומנט מרבי (קג"מ/סל"ד)	4,000/15.3	
מהירות מקסימלית (קמ"ש)	181	
האצה 0-100 (ש')	11.8	
צריכת דלק		
עירוני (ק"מ/לי')	13.6	
משולב (ק"מ/לי')	17.2	
בין עירוני (ק"מ/לי')	20.0	
פליטת CO2 משולבת (ג'/ק"מ)	137	
הנעה		
סוג	הנעה קדמית	

Lineartronic | **BOXER**



דגם	1.6 STYLE	1.6 STYLE PLUS
אבזור חיצוני		
פנסי הלוגן H11	•	•
תאורת יום DRL	•	•
פנסי ערפל אחוריים	•	•
מראות צד בצבע הרכב	•	•
קיפול מראות חשמלי		
חלון נהג ונוסע קדמי עם סנן UV	•	•
גריל רשת מוכסף	•	•
חישוקי "15 פלדה"	•	•
חישוקי "16 סגסוגת קלה"		•
אנטנת גג מובנית	•	•

דגם	1.6 STYLE	1.6 STYLE PLUS
מושבים וגימור		
ריפודי בד מהודרים	•	•
לוח שעונים מושחר עם תאורה אדומה	•	•
הגה מצופה עור		•
ידית הילוכים מצופה עור		•
משענת יד מרכזית מתכווננת		•
כיוון מושב נהג ידני ל-6 כיוונים	•	•
מושבים אחוריים מפוצלים 60/40	•	•
כיס אחסון בגב מושב נוסע קדמי	•	•

דגם	1.6 STYLE	1.6 STYLE PLUS
נוחות ושימושיות		
4 חלונות חשמל	•	•
נעילה מרכזית לכל הדלתות	•	•
שלט מובנה במפתח	•	•
תאורת מפות	•	•
תאורה בתא המטען	•	•
תא אחסון מרכזי	•	•
2 מחזיקי כוסות בקונסולה מרכזית	•	•
תא אחסון למפות ובקבוק בדלתות	•	•
פתיחת דלתית הדלק מתא הנוסעים	•	•
פתיחת דלת מטען מתא הנוסעים	•	•

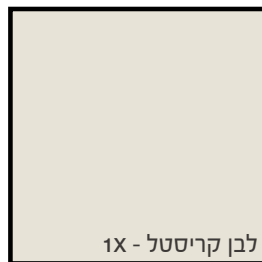
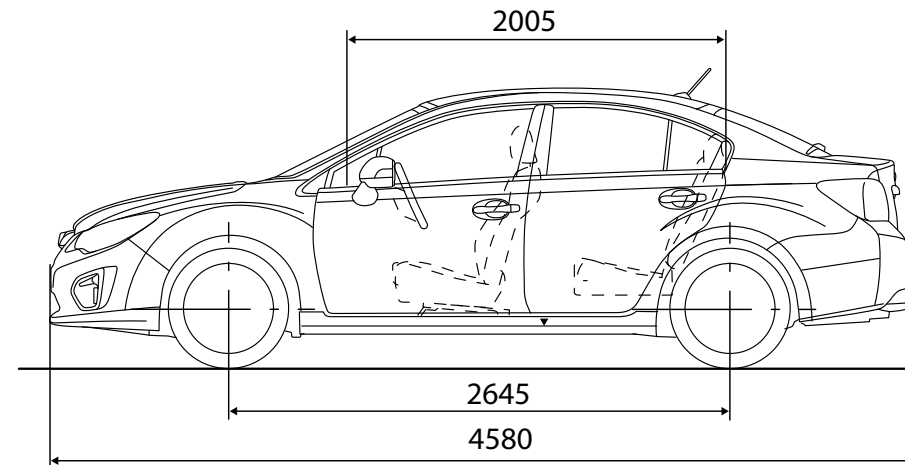
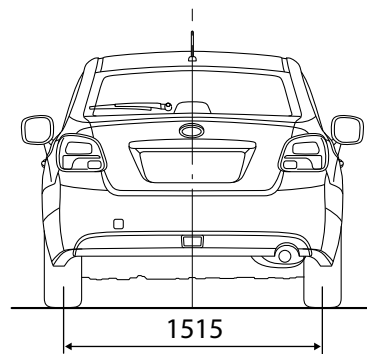
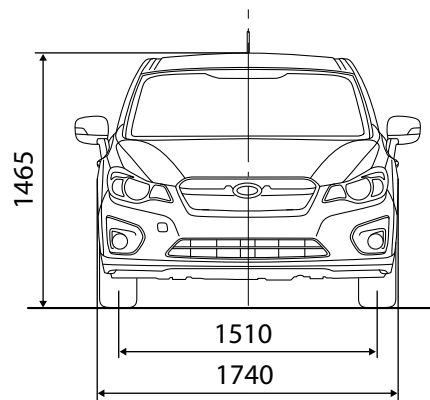
דגם	1.6 STYLE	1.6 STYLE PLUS
בקרות אקלים		
בקרת אקלים אוטומטית	•	•
יציאות מיזוג מתחת למושבים קדמיים	•	•
מפשיר אדים לחלונות קדמיים	•	•
מפשיר אדים לחלון אחורי עם טיימר	•	•

דגם	1.6 STYLE	1.6 STYLE PLUS
שמע ובידור		
מערכת שמע עם 4 רמקולים	•	•
שליטה מההגה על הרדיו וה-BT		•
בקרת שיוט		•

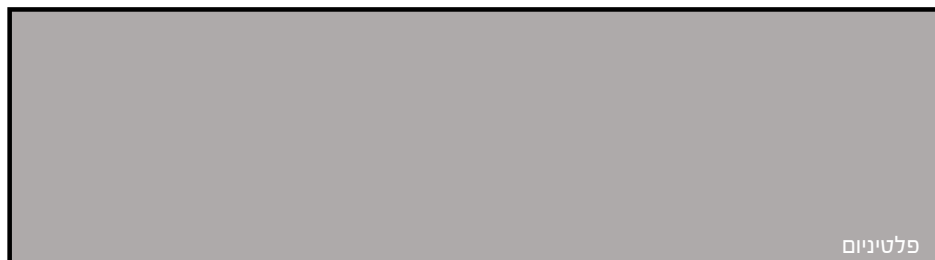
1.6 STYLE PLUS	1.6 STYLE	דגם
		מחשב דרך וכלי שליטה
	•	מחשב דרך דיגיטלי
•		מחשב דרך רב שימושי צבעוני
•		שליטה מההגה על מחשב הדרך
•	•	גלגל הגה מתכוונן לגובה ולעומק

1.6 STYLE PLUS	1.6 STYLE	דגם
		חווית הנהיגה
•	•	מערכת עצור וסע
•	•	מערכת עזר לזינוק בעלייה
•	•	מערכת לניטור לחץ אוויר בצמיגים

1.6 STYLE PLUS	1.6 STYLE	דגם
		בטיחות
•	•	2 כריות אוויר קדמיות
•	•	2 כריות אוויר צדיות לנהג ונוסע
•	•	2 כריות אוויר וילון צדיות
•	•	קורות חיזוק מובנות בדלתות
•	•	מערכת הגה קורסת בזמן תאונה
•	•	משענות ראש נהג ונוסע מתכווננות
•	•	3 משענות ראש אחוריות
•	•	התראה על אי חגירה של הנהג
•	•	כיוון גובה חגורות קדמיות
•	•	3 נקודות עגינה לחגורות אחוריות
•	•	דוושות קורסות בזמן תאונה
•	•	מערכת ABS
•	•	מערכת EBD
•	•	מערכת BAS עזר בבלימה
•	•	מערכת VDC בקרת יציבות
•	•	מערכת TC בקרת משיכה
•	•	התקן ISO-FIX מובנה במושב אחורי
•	•	אימוביליזר מקורי



צבעי רכב



צבעי ריפוד

הצבעים במפרט הינם להמחשה בלבד. הצבעים יכולים להשתנות ללא הודעה מוקדמת ולפי מלאי והגדרות היצרן. ט.ל.ח.



SUBARU



***6263**

www.subaru.co.il



התמונות להמחשה בלבד. החברה שומרת לעצמה את הזכות לשנות ו/או לשפר את מפרטי ו/או אביזרי הרכב ללא הודעה מוקדמת. 5 שנות אחריות בכפוף לתנאי חוברת האחריות המלאה של הרכב. ט.ל.ח.

דרגת זיהום אוויר לרכב מנועי*

זיהום מזערי	1	2	3	4	5	6	7	8	9	10	11	12	13	14	15	זיהום מרבי
-------------	---	---	---	---	---	---	---	---	---	----	----	----	----	----	----	------------

דגם	נתוני צריכת דלק* (ליטר/100 ק"מ)	מדד זיהום אוויר**
IMPREZA 1.6 CVT	עירוני 7.3 בינעירוני 5	קבוצה 6

תקן זיהום IMPREZA: (EU)630/2012 - (EC)715/2007
 *נתוני היצרן, על פי בדיקת מעבדה. **הדרגה מחושבת לפי תקנות אוויר נקי (גילוי נתוני זיהום אוויר מרכב מנועי בפרסומות), התשס"ט 2009.