

Doblo

EURO 6



PROFESSIONAL

Doblo



סמלת
MCA

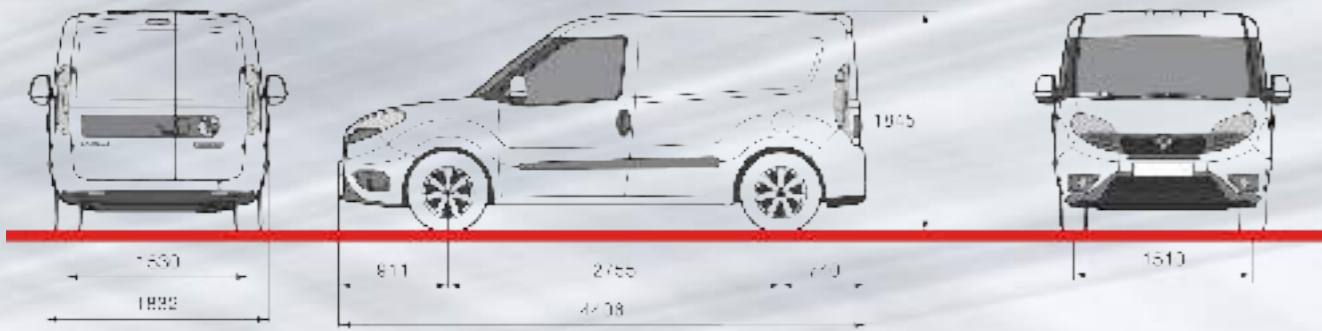


תמונות, המפרטים, והנתונים הנ"ל הינם בעלי אופי של מידע כללי בלבד ואינם שייכים לדגם מסוים. המפרט המר ייע אינו בהכרח המפרט הסטנדרטי. המפרט עשוי לכלול פרטים/ תוספות אופציונליים בתשלום. צריכת הדלק בפר לל עשויה להיות שונה מהמצוין לעיל היות והיא מושפעת מאופי הנהיגה והשימוש ברכב, תנאי הדרך, מזג האוויר ומר גורמים נוספים. היצרן והחברה שומרים לעצמם את הזכות לתקן או לשנות את הנתונים והמפרטים השונים בכל עת וללא הודעה מוקדמת. ניתן לקבל מידע נוסף, ייעוץ ופירוט מסוכני המכירות. התמונות להמחשה בלבד. ט.ל.ח.

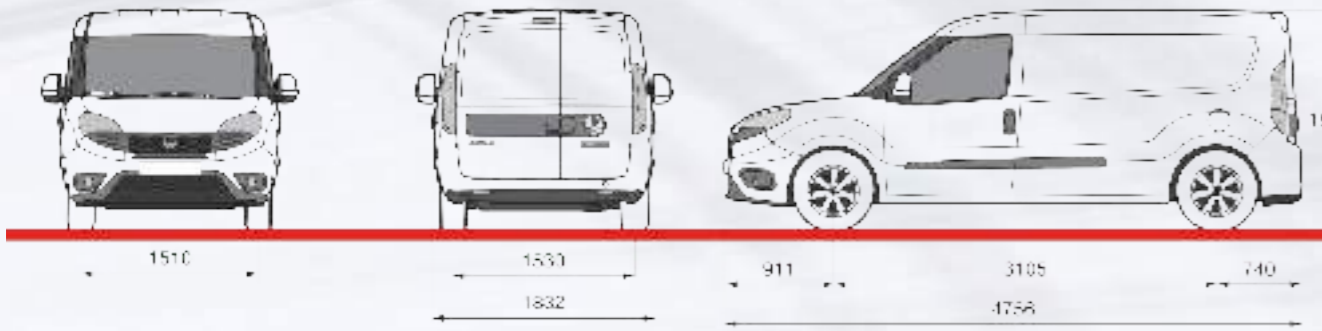
*9333



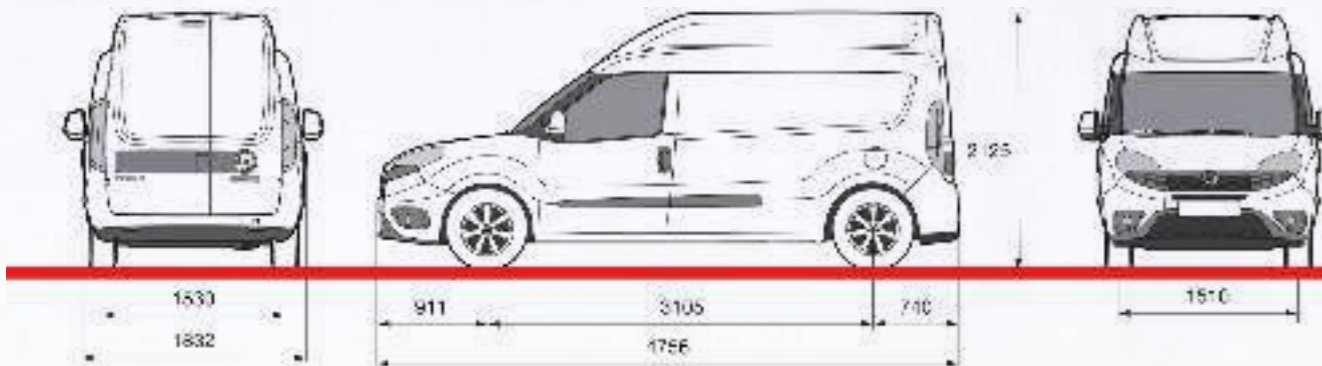
קצר - Doblo Cargo



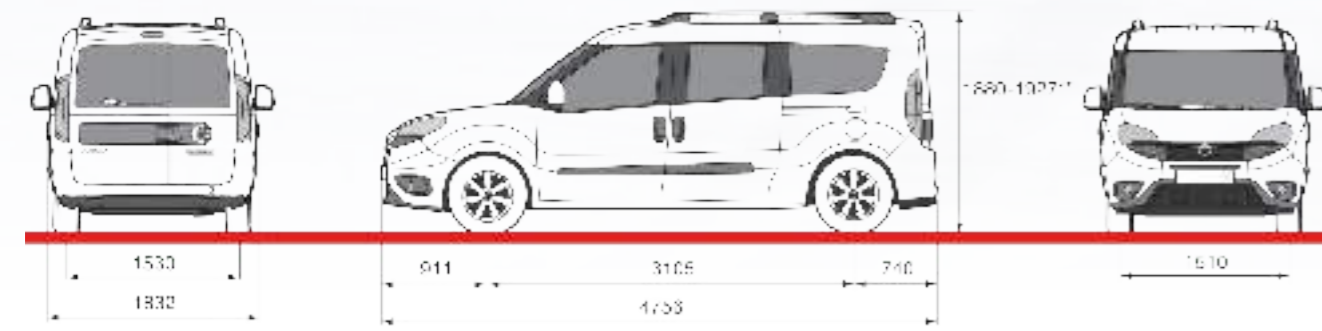
ארוך - Doblo Cargo



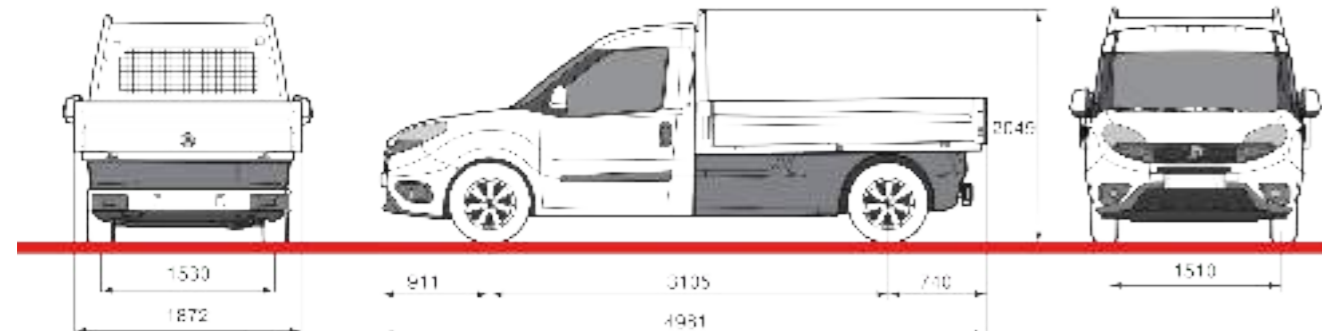
Doblo Cargo - XL



Doblo Cargo - Maxi



Doblo Cargo - Work up



אבזור	בטיחות
+	2 כריות אוויר
+	אפשרות ניתוק כריות אוויר לנוסע
+	מערכת בלמים: ABS + EBD
+	מערכת בקרת יציבות אלקטרונית - EPS
+	חגורות מתכווננות + קדם מותחן
+	שלדה מרכיבי פלדה בעלת מערכת קריסה מבוקרת
+	מערכת למניעת שריפה ברכב
+	דושות בעלות מנגנון קריסה בעת תאונה
+	מערכת מסייעת במניעת הידרדרות לאחור (Hill Holder)
+	משענות ראש במושבים האחוריים*

נתונים טכניים	1.6 ליטר 95 COMBI קצר	1.3 ליטר 95 COMBI קצר	1.6 ליטר 105 COMBI קצר	1.6 ליטר 105 MAXI COMBI	1.6 ליטר 105 XL CARGO	1.6 ליטר 120 COMBI XL PANORAMA	work-up 1.6 ליטר 105 פנורמה
המשך אבזור							
4 דמקולים + 2 טוויטרים	+	+	+	+	-	-	-
כוונון גובה מושב נהג	+	+	+	+	-	-	-
תא כפפות ננעל	+	+	+	+	-	-	-
הנהג כח מתכוונן לגובה ומרחק	+	+	+	+	-	-	-
מושב אחורי מפוצל*	+	+	+	+	-	-	-
משענת יד לנהג	+	+	+	+	-	-	-
כיסוי גלילה בתא המטען*	+	+	+	+	-	-	-
פתח מיוזג אוויר אחורי*	+	+	+	+	-	-	-
חיצוני							
זוג דלתות הזזה לנוסעים מאחור	+	+	+	+	-	-	-
דלת תא מטען מחולקת עם פתיחה לצדדים	+	+	+	+	-	-	-

* לא קיים בגרסת XL CARGO או WORK-UP המיועדות לנהגי-נוסע בלבד

Doblo



קוד דגם	תאור דגם	דגם אבזור בטיחותי
40	95 COMBI קצר	0
41	105 COMBI קצר	
43	105 MAXI COMBI	
49	105 XL CARGO	
44	120 XL PANORAMA	
34	105 WORK UP	

- פירוט מערכות הבטיחות המותקנות ברכב**
- 2 כריות אוויר
 - בקרת סטייה מנתיב
 - ניטור מרחק מלפנים
 - זיהוי כלי רכב ב"שטח מת"
 - בקרת שיוט אדפטיבית
 - זיהוי הולכי רגל
 - מצלמת רוורס
 - חיישני לחץ אוויר
 - חיישני חגורת בטיחות
 - שליטה באורות גבוהים
 - בלימה אוטומטית בעת חירום

דגם	נתוני צריכת דלק בליטרים ל 100 ק"מ	מדרג זיהום אוויר
1.3 ליטר 95 COMBI קצר	6.5	14
1.6 ליטר 105 COMBI קצר	6.3	15
1.6 ליטר 105 MAXI COMBI	6.5	15
1.6 ליטר 105 XL CARGO	6.7	14
1.6 ליטר 120 XL PANORAMA	6.7	15
1.6 ליטר 105 WORK UP	6.7	14

מדרג זיהום אוויר*
 זיהום מרבי 15
 *המדרג מחשב לפי תקנות אוויר נקי ונבדל נטווי זיהום אוויר מרכז טובי בפרסומת, התשס"ט 2009

נתונים טכניים	1.6 ליטר 95 COMBI קצר	1.3 ליטר 95 COMBI קצר	1.6 ליטר 105 COMBI קצר	1.6 ליטר 105 MAXI COMBI	1.6 ליטר 105 XL CARGO	1.6 ליטר 120 COMBI XL PANORAMA	work-up 1.6 ליטר 105 פנורמה
סוג מנוע	טורבו דיזל						
נפח מנוע	1.248	1.598	1.598	1.598	1.598	1.598	1.598
הספק מרבי (כ"ס/סל"ד)	3.750/95	3.750/105	3.750/105	3.750/105	3.750/105	3.750/120	3.750/105
מומנט מרבי (קג"מ/סל"ד)	1.500/20.4	1.750/30.6	1.750/30.6	1.750/30.6	1.750/30.6	1.750/32.6	1.750/30.6
מערכת הונת דלק	מסילה משותפת הזנה מלאה						
תיבת הילוכים	ידנית 5 הילוכים	ידנית 6 הילוכים	ידנית 6 הילוכים	ידנית 6 הילוכים	ידנית 6 הילוכים	ידנית 6 הילוכים	ידנית 6 הילוכים
הנעה	הנעה קידמית						
בלמים קדמיים	דיסק מאוורר						
בלמים אחוריים	תוף						
היגוי - קוטר סיבוב	11.2	12.5	12.5	12.5	12.5	12.5	12.5
צמיגים	185/65R15	195/60R16	195/60R16	195/60R16	195/60R16	195/60R15	195/60R15
מהירות מירבית	159	166	166	166	166	172	166
מידות ומשקלים							
אורך	4,406	4,406	4,756	4,756	4,756	4,756	4,981
רוחב	1,832	1,832	1,832	1,832	1,832	1,832	1,872
גובה	1,845	1,845	1,880	1,880	2,125	2,125	2,049
בסיס גלגלים (מטר)	2,755	2,755	3,105	3,105	3,105	3,105	3,105
משקל מירבי לגרירה עם בלמים (ק"ג)	1000	1000	1300	1300	1300	1300	1300
משקל מירבי לגרירה בלי בלמים (ק"ג)	500	500	500	500	500	500	500
נפח תא מטען (ליטר)	790	790	1,050	1,050	1,050	1,050	1,050
נפח תא מטען כשהמושבים מקופלים (ליטר)	3,200	3,200	4,000	4,000	4,000	4,000	4,800
משקל עצמי כולל נהג (ק"ג)	1,485	1,505	1,600	1,600	1,535	1,615	1,585
כושר העמסה מירבי (ק"ג)*	659	659	749	749	980	490	925
צריכת דלק							
נפח מיכל דלק (ליטר)	60						
צריכת דלק עירונית (ק"מ לליטר)	15.4	15.8	15.4	15.4	14.9	14.9	14.9
צריכת דלק בין עירונית (ק"מ לליטר)	23.8	22.7	23.2	23.2	19.6	19.6	19.6
צריכת דלק ממוצעת (ק"מ לליטר)	20	19.6	19.6	19.6	17.5	17.5	17.5

* מותנה באי חריגה מהמשקל הכולל המורשה